

## manomètres différentiels PN 400 à double membrane DN 100-150



PED 2014/68/UE ATEX 2014/34/UE

Ces instruments sont utilisés pour contrôler la pression différentielle des fluides gazeux ou liquides peu visqueux et pas cristallisants. La cellule de mesure à double membrane est équipée d'un système de dispositifs d'arrêts qui, en cas de surpression unilatérale, bloquent le passage créant ainsi une couche de liquide qui protège l'élément de mesure. Le déplacement linéaire de la membrane est transformé en mouvement circulaire au moyen d'un système de leviers puis transmis à l'aiguille grâce à un mouvement d'amplification.

### 2.17.1 - Modèle Standard

**Précision:** 1,6 selon EN 837.

**Amplitude de l'échelle:** 270°.

**Température ambiante:** de -40 à +65 °C.

**Température du fluide de travail:** +150 °C.

**Dérive thermique:** ±0,8% pour variations de ±10 °C de la température ambiante.

**Degré de protection:** IP 55 selon EN 60529/IEC 529.

**Raccord au process:** en AISI 316L.

**Élément sensible:** double membrane en AISI 316L/Duratherm.

**Joint:** en VITON et PTFE.

**Boîtier:** en acier inox.

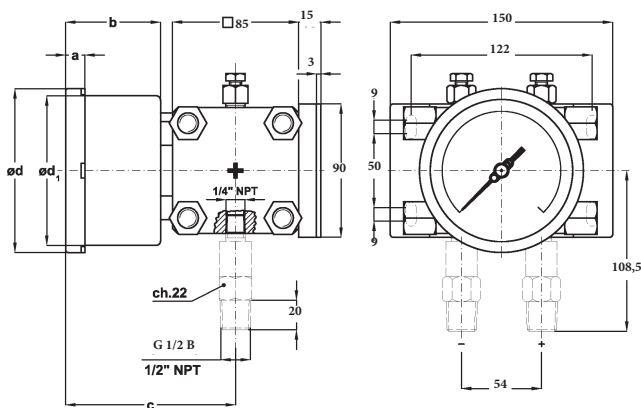
**Lunette:** avec fermeture à baïonnette, en acier inox, poli.

**Voyant:** en verre trempé.

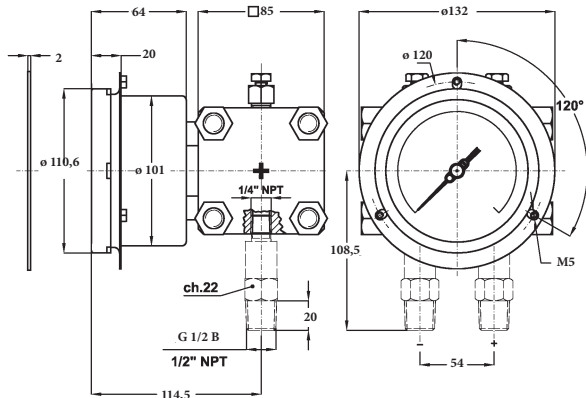
**Mouvement:** en acier inox.

**Cadran:** en aluminium avec graduations et chiffres noirs sur fond blanc.

ECHELLE	Pression statique unilatérale: bar	Pression statique bilatérale: bar
de 0 à 0,4 bar	250	400
de 0 à 0,6 bar (0 à 10 psi)	250	400
de 0 à 1 bar (0 à 15 psi)	250	400
de 0 à 1,6 bar	250	400
de 0 à 2,5 bar (0 à 30 psi)	250	400
de 0 à 4 bar (0 à 60 psi)	250	400
de 0 à 6 bar (0 à 100 psi)	250	400
de 0 à 10 bar (0 à 160 psi)	250	400



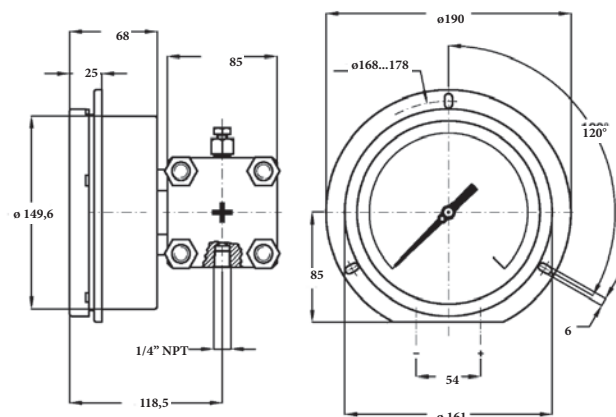
Vertical (Montage code **A**), avec collerette arrière pour montage en saillie (Option code **C**): DN100-150



Vertical (Montage code **A**), avec collerette avant pour montage en encastré (Option code **F**): DN100

DN	a	b	c	d	d <sub>1</sub>	Poids : kg
<b>E</b> 100	13	64	114,5	110,6	101	5,4
<b>G</b> 150	15	68	118,5	161	149,6	5,8

dimensions en : mm



Vertical (Montage code **A**), avec collerette avant pour montage en encastré (Option code **E**): DN150

## OPTIONS

<b>C</b> - Collerette arrière pour DN100-150	<b>L22</b> - Aiguille à maxima IP65	(3) (6)
<b>F</b> - Collerette avant pour DN100	<b>M23</b> - Membranes de protection en MONEL 400	(4)
<b>E</b> - Collerette avant pour DN150	<b>R10</b> - Remplissage du boîtier avec glycérine (T.amb. 0 à +65 °C).	(6)
Contacts électriques pour DN 150 (échelle sur 180°)	<b>R11</b> - Remplissage du boîtier avec silicone (T.amb. -40 à +65 °C)	(6)
<b>C40</b> - Boîtier et lunette en AISI 316L	<b>S31</b> - Etrier pour montage sur 2"	
<b>E30</b> - Version selon les normes NACE MR0103/MR0175 (ISO 15156)	<b>T32</b> - Voyant en verre de sécurité stratifié	(6)
<b>E65</b> - Degré de protection IP65	<b>2D9</b> - Version ATEX : II 2GD c	
<b>2G9</b> - Version ATEX : II 2G c		(5) (6)

(1) Pour les détails de construction voir la notice MN14

(2) A commander avec membranes en Monel 400 ou Hastelloy C

(3) A commander avec verre en plexiglas

(4) Précision 2,5 selon EN837

(5) Pour les détails de construction voir la notice relative à l'exécution ATEX

(6) N'est pas disponible avec contacts électriques

## SÉQUENCE DE COMMANDE

Section / Modèle/Boîtier /Montage/ Diamètre / Versions Spéciales /Echelle / Raccord au process / Options

2 17 1 A E --- 41M - G 1/2 A M C...E  
G 43M - 1/2" NPT M C40...2D9  
43F - 1/2" NPT F

Copyright © Nuova Fima srl. Tous droits réservés. Aucune partie de cette publication peut être reproduite sous aucune forme sans autorisation écrite délivrée par Nuova Fima srl.